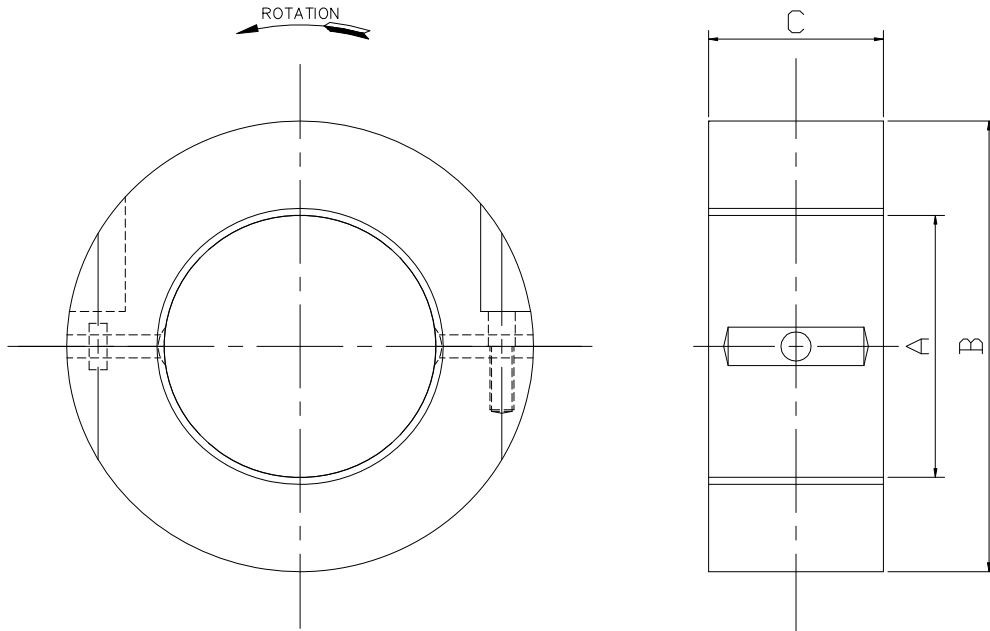


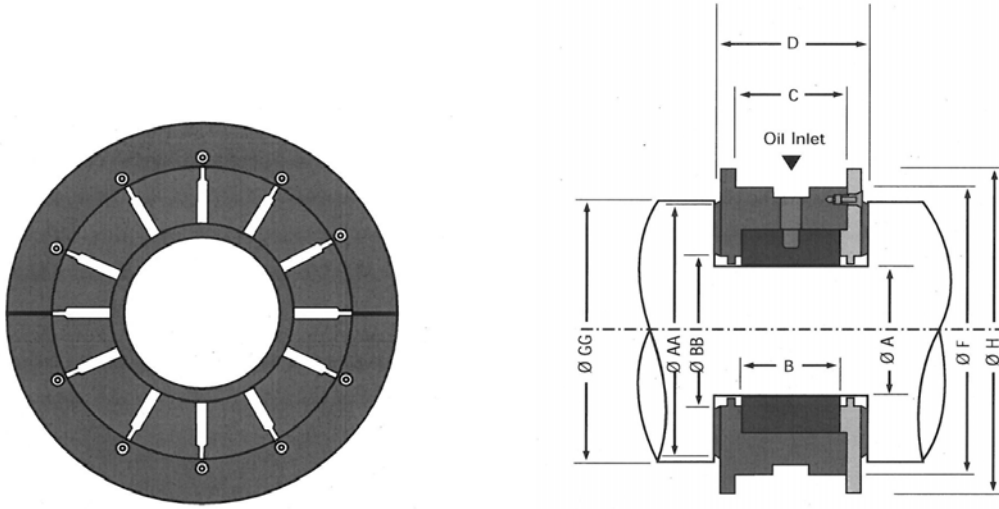
Journal Bearing 규격표



| BEARING SIZE | PIONEER METAL BRG PART. NO | Outside Diameter | LENGTH | BEARING SIZE | PIONEER METAL BRG PART. NO | Outside Diameter | LENGTH |
|--------------|----------------------------|------------------|--------|--------------|----------------------------|------------------|--------|
| A | | B | C | A | | B | C |
| 40 | PMB JB A 040 | 70 | 40 | 120 | PMB JB A 120 | 150 | 120 |
| 45 | PMB JB A 045 | 75 | 45 | 140 | PMB JB A 140 | 170 | 140 |
| 50 | PMB JB A 050 | 80 | 50 | 160 | PMB JB A 160 | 200 | 160 |
| 55 | PMB JB A 055 | 85 | 55 | 180 | PMB JB A 180 | 220 | 180 |
| 60 | PMB JB A 060 | 90 | 60 | 200 | PMB JB A 200 | 240 | 200 |
| 70 | PMB JB A 070 | 100 | 70 | 220 | PMB JB A 220 | 260 | 220 |
| 80 | PMB JB A 080 | 110 | 80 | 250 | PMB JB A 250 | 290 | 250 |
| 90 | PMB JB A 090 | 120 | 90 | 280 | PMB JB A 280 | 320 | 280 |
| | (★) PMB JB A 090S | 184 | 58 | 300 | PMB JB A 300 | 340 | 300 |
| 100 | PMB JB A 100 | 130 | 100 | | | | |
| 110 | PMB JB A 110 | 140 | 110 | | | | |

Not. 1 (★)품목은 Special 사양으로 본사 또는 상용화된 제품을 성능개선한 품목 임.

Not. 2 메탈베어링은 조건에 따라 변화(형상,규격등)가 많으니 세부사항은 파이오니아메탈베어링(주)로 문의요함.



| TILTING PAD JNL Brg Size. | PIONEER METAL BRG PART. NO | TILTING PAD. Inside Diameter | Fit Length (see note 2) | Axial Flange Outside Diameter | Length (see not 2) | Load Capacity(N) Taperland Face (see note 1) |
|------------------------------|-------------------------------|---------------------------------|----------------------------|----------------------------------|-----------------------|--|
| | | φ A | C | φ H | D | |
| 40 | PMB TTPJB A 040 | 40 | - | 50 | 82 | 5500 |
| | (★) PMB TTPJB A 040S | | - | 111 | 57 | |
| 45 | PMB TTPJB A 045 | 45 | - | 55 | 87 | 5500 |
| | (★) PMB TTPJB A 045S | | - | 111 | 55 | |
| 50 | PMB TTPJB A 050 | 50 | - | 60 | 98 | 7000 |
| 55 | PMB TTPJB A 055 | 55 | - | 70 | 103 | 5756 |
| 60 | PMB TTPJB A 060 | 60 | - | 75 | 108 | 5750 |
| 70 | PMB TTPJB A 070 | 70 | - | 85 | 123 | 8000 |
| 80 | PMB TTPJB A 080 | 80 | - | 95 | 133 | 8500 |
| 90 | PMB TTPJB A 090 | 90 | - | 105 | 158 | 16500 |
| 100 | PMB TTPJB A 100 | 100 | - | 120 | 168 | 14500 |
| 110 | PMB TTPJB A 110 | 110 | - | 130 | 178 | 15000 |
| 120 | PMB TTPJB A 120 | 120 | - | 140 | 193 | 18900 |
| 140 | PMB TTPJB A 140 | 140 | - | 160 | 218 | 28000 |
| 160 | PMB TTPJB A 160 | 160 | - | 185 | 248 | 28000 |
| 180 | PMB TTPJB A 180 | 180 | - | 210 | 283 | 40000 |
| 200 | PMB TTPJB A 200 | 200 | - | 230 | 309 | 50555 |
| 220 | PMB TTPJB A 220 | 220 | - | 250 | 329 | 52500 |
| 250 | PMB TTPJB A 250 | 250 | - | 285 | 374 | 75000 |
| 280 | PMB TTPJB A 280 | 280 | - | 320 | 415 | 98000 |
| 300 | PMB TTPJB A 300 | 300 | - | 340 | 435 | 98000 |

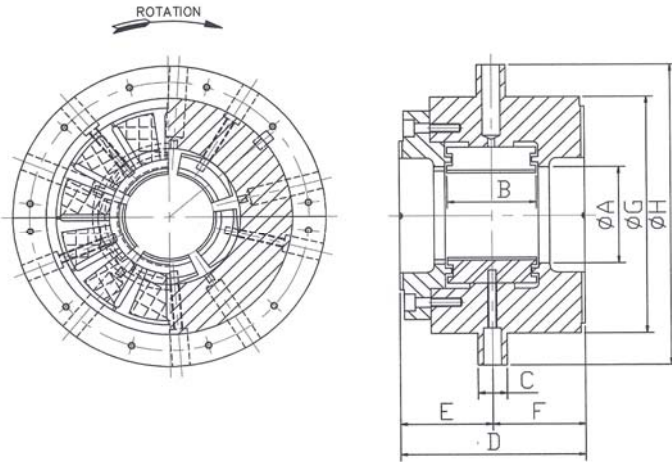
Not. 1 추력면의 하중 용량은 Taperlands 및 Tilting Pad Thrust 베어링의 표준 단위 하중을 기준으로 한 지침입니다.

Not. 2 표의 치수는 L/D=4 (베어링 길이)를 참조 하십시오

추력면은 다른 L/D 비율 베어링에서 사용할 수 있으며, 베어링 Size 증가에 따라 치수 (CC 및 XX) Pad 길이가 증가 합니다.

Not. 3 (★)품목은 Special 사양으로 본사 또는 상용화된 제품을 성능개선한 품목 임.

Not. 4 메탈베어링은 조건에 따라 변화(형상,규격등)가 많으니 세부사항은 파이오니아메탈베어링(주)로 문의요함.



| TILTING PAD JNL Brg Size. | PIONEER METAL BRG PART. NO | TILTING PAD. Inside Diameter | Fit Length (see note 2) | Axial Flange Outside Diameter | Outside Diameter | Length (see note 2) | Load Capacity(N) Taperland Face (see note 1) |
|------------------------------|-------------------------------|---------------------------------|----------------------------|----------------------------------|------------------|------------------------|--|
| | | ∅ A | CC | ∅ G | ∅ H | D | |
| 40 | PMB TPJB A 040 | 40 | - | 50 | 50 | 82 | 5500 |
| | (★) PMB TPJB A 040S | | - | 111 | 141 | 83 | |
| 45 | PMB TPJB A 045 | 45 | - | 55 | 55 | 87 | 5500 |
| | (★) PMB TPJB A 045S | | - | 111 | 141 | 73 | |
| 50 | PMB TPJB A 050 | 50 | - | 60 | 60 | 98 | 7000 |
| 55 | PMB TPJB A 055 | 55 | - | 70 | 70 | 103 | 5756 |
| 60 | PMB TPJB A 060 | 60 | - | 75 | 75 | 108 | 5750 |
| 70 | PMB TPJB A 070 | 70 | - | 85 | 85 | 123 | 8000 |
| 80 | PMB TPJB A 080 | 80 | - | 95 | 95 | 133 | 8500 |
| 90 | PMB TPJB A 090 | 90 | - | 105 | 105 | 158 | 16500 |
| 100 | PMB TPJB A 100 | 100 | - | 120 | 120 | 168 | 14500 |

Not. 1 추력면의 하중 용량은 Taperlands 및 Tilting Pad Thrust 베어링의 표준 단위 하중을 기준으로 한 지침입니다.

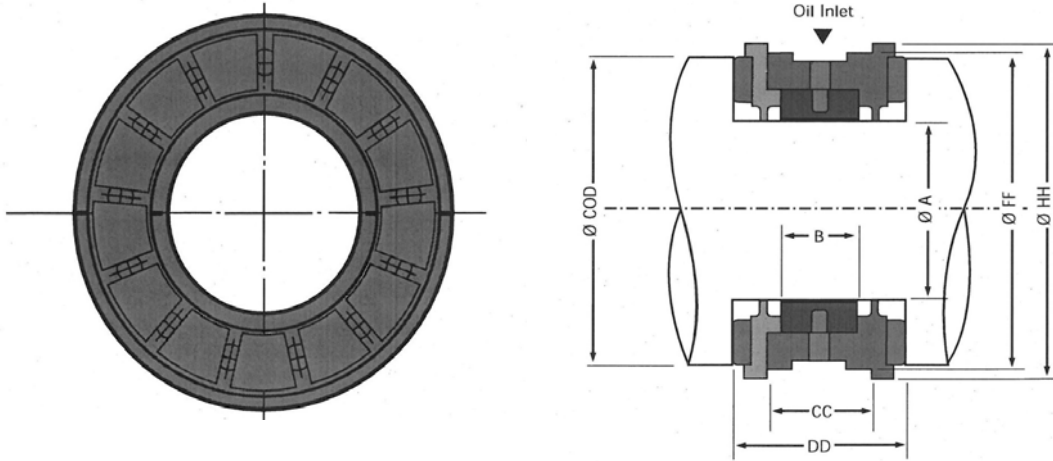
Not. 2 표의 치수는 L/D=.4 (베어링 길이)를 참조 하십시오

추력면은 다른 L/D 비율 베어링에서 사용할 수 있으며, 베어링 Size 증가에 따라 치수 (CC 및 XX) Pad 길이가 증가 합니다.

Not. 3 (*)품목은 Special 사양으로 분사 또는 상용화된 제품을 성능개선한 품목 임.

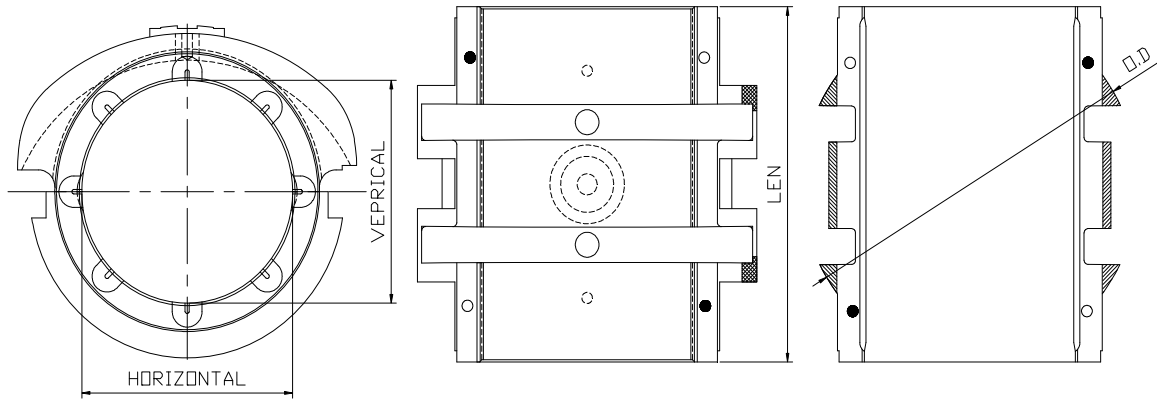
Not. 4 메탈베어링은 조건에 따라 변화(형상,규격등)가 많으니 세부사항은 파이오니아메탈베어링㈜로 문의요함.

파이오니아메탈베어링㈜



| TILTING PAD THRUST Brg Size. | PIONEER METAL BRG PART. NO | TILTING PAD THRUST DIA | Fit Length (see note 2) | Axial Flange Outside Diameter | Length (see not 2) | Load Capacity (N) (see note 1) |
|------------------------------|----------------------------|------------------------|-------------------------|-------------------------------|--------------------|--------------------------------|
| | PMBK | ∅ A | CC | HH | DD | |
| 40 | TPPTPJNBA040 | 40 | - | 90 | 48 | 3980 |
| 45 | TPPTPJNBA045 | 45 | - | 98 | 51 | 5860 |
| 50 | TPPTPJNBA050 | 50 | - | 104 | 54 | 6350 |
| 55 | TPPTPJNBA055 | 55 | - | 120 | 58 | 6816 |
| 60 | TPPTPJNBA060 | 60 | - | 130 | 61 | 9910 |
| 70 | TPPTPJNBA070 | 70 | - | 140 | 68 | 15280 |
| 80 | TPPTPJNBA080 | 80 | - | 150 | 75 | 16530 |
| 90 | TPPTPJNBA090 | 90 | - | 177 | 82 | 24220 |
| 100 | TPPTPJNBA100 | 100 | - | 190 | 89 | 29450 |
| 110 | TPPTPJNBA110 | 110 | - | 204 | 97 | 35860 |
| 120 | TPPTPJNBA120 | 120 | - | 230 | 105 | 43390 |
| 140 | TPPTPJNBA140 | 140 | - | 244 | 118 | 64100 |
| 160 | TPPTPJNBA160 | 160 | - | 284 | 132 | 69120 |
| 180 | TPPTPJNBA180 | 180 | - | 317 | 146 | 102560 |
| 200 | TPPTPJNBA200 | 200 | - | 357 | 160 | 120250 |
| 220 | TPPTPJNBA220 | 220 | - | 397 | 174 | 143190 |
| 250 | TPPTPJNBA250 | 250 | - | 431 | 196 | 172550 |
| 280 | TPPTPJNBA280 | 280 | - | 477 | 217 | 229640 |
| 300 | TPPTPJNBA300 | 300 | - | 511 | 231 | 247000 |

- Not. 1** 추력면의 하중 용량은 Taperlands 및 Tilting Pad Thrust 베어링의 표준 단위 하중을 기준으로 한 지침입니다.
- Not. 2** 표의 치수는 L/D=.4 (베어링 길이)를 참조 하십시오
추력면은 다른 L/D 비율 베어링에서 사용할 수 있으며, 베어링 Size 증가에 따라 치수 (CC 및 XX) Pad 길이가 증가 합니다.
- Not. 3** (*)품목은 Special 사양으로 본사 또는 상용화된 제품을 성능개선한 품목 임.
- Not. 4** 메탈베어링은 조건에 따라 변화(형상,규격등)가 많으니 세부사항은 파이오니아메탈베어링(주)로 문의요함.

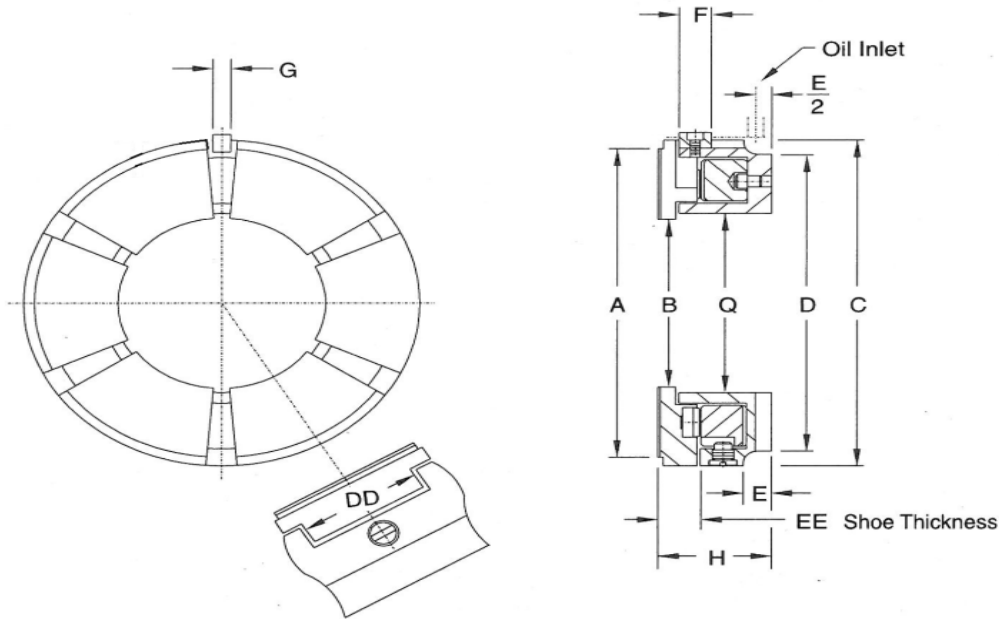


| SHAFT SIZE | PIONEER METAL BRG PART. NO | LINER BORE | | OVERALL LINER LENGTH | Outside Diameter |
|-----------------------------|----------------------------|------------|----------|-----------------------------|------------------|
| | | HORIZONTAL | VEPRICAL | | |
| 87.31 3 $\frac{7}{16}$ | PMB DGJB A 087 | 87.63 | 87.43 | 171.45 6 $\frac{3}{4}$ | 196.85 |
| | | 87.68 | 87.48 | | |
| 100.01 3 $\frac{15}{16}$ | PMB DGJB A 100 | 100.32 | 100.115 | 184.15 7 $\frac{1}{4}$ | 228.6 |
| | | 100.37 | 100.165 | | |
| 112.71 4 $\frac{7}{16}$ | PMB DGJB A 112 | 113.03 | 112.83 | 203.2 8 | 279.4 |
| | | 113.08 | 112.88 | | |
| 125.41 4 $\frac{15}{16}$ | PMB DGJB A 125 | 125.74 | 125.54 | 225.425 8 $\frac{7}{8}$ | 317.5 |
| | | 125.79 | 125.59 | | |
| 138.11 5 $\frac{7}{16}$ | PMB DGJB A 138 | 138.445 | 138.25 | 254 10 | 342.9 |
| | | 138.52 | 138.315 | | |
| 152.4 6 | PMB DGJB A 152 | 152.755 | 152.55 | 276.225 10 $\frac{7}{8}$ | 342.9 |
| | | 152.82 | 152.615 | | |
| 177.8 7 | PMB DGJB A 177 | 178.18 | 177.98 | 317.5 12 $\frac{1}{2}$ | 355.6 |
| | | 178.245 | 178.04 | | |
| 203.2 8 | PMB DGJB A 203 | 203.605 | 203.4 | 358.775 14 $\frac{1}{8}$ | 355.6 |
| | | 203.68 | 203.47 | | |
| 228.6 9 | PMB DGJB A 228 | 229.03 | 228.83 | 412.75 16 $\frac{1}{4}$ | 381 |
| | | 229.11 | 228.905 | | |
| 254 10 | PMB DGJB A 254 | 254.48 | 254.255 | 450.85 17 $\frac{3}{4}$ | 406.4 |
| | | 254.53 | 254.33 | | |
| 304.8 12 | PMB DGJB A 304 | 305.31 | 305.105 | 527.05 20 $\frac{3}{4}$ | 431.8 |
| | | 305.385 | 305.18 | | |

Not. 1 (★)품목은 Special 사양으로 본사 또는 상용화된 제품을 성능개선한 품목 임.

Not. 2 메탈베어링은 조건에 따라 변화(형상,규격등)가 많으니 세부사항은 파이오니아메탈베어링(주)로 문의요함.

TILTING PAD THRUST BEARING 규격표 (J, B, E TYPE)



| Bearing Size (inches) | | 4 | 5 | 6 | 7 | 8 | 9 | 10.5 | 12 |
|---|-----------------------|---|---|---|---|---|---|--|--|
| NO. of Shoes 6 for J&B 8 for E Area (mm ²) | | | | | | | | | |
| PIONEER METAL BRG PART. NO. | | PMB TPTBA 4J, JJ,JHJ 4B,BB,BHB 4E,EE,EHE | PMB TPTBA 5J, JJ,JHJ 5B,BB,BHB 5E,EE,EHE | PMB TPTBA 6J, JJ,JHJ 6B,BB,BHB 6E,EE,EHE | PMB TPTBA 7J, JJ,JHJ 7B,BB,BHB 7E,EE,EHE | PMB TPTBA 8J, JJ,JHJ 8B,BB,BHB 8E,EE,EHE | PMB TPTBA 9J, JJ,JHJ 9B,BB,BHB 9E,EE,EHE | PMB TPTBA 10.5J, JJ,JHJ 10.5B,BB,BHB 10.5E,EE,EHE | PMB TPTBA 12J, JJ,JHJ 12B,BB,BHB 12E,EE,EHE |
| A | Babbitt O.D | 101.6 | 127 | 152.4 | 177.8 | 203.2 | 228.06 | 266.7 | 304.8 |
| B | Babbitt I.D | 50.8 | 63.5 | 76.2 | 88.9 | 104.6 | 114.03 | 133.35 | 152.4 |
| H | Bearing Height (J) | 36.8 | 44.5 | 52.3 | 60.5 | 68.3 | 76.2 | 85.9 | 95.3 |
| H | Bearing Height (B) | 35.1 | 41.2 | 47.8 | 53.9 | 60.5 | 68.3 | 74.7 | 82.6 |
| C | Bearing O.D | 111.12 | 136.52 | 161.92 | 187.32 | 212.72 | 238.12 | 279.4 | 317.5 |
| Q | Base ring I.D | 55.6 | 69.9 | 82.6 | 95.3 | 109.5 | 124 | 144.5 | 165.1 |
| D | Oil annulus dia. | 104.7 | 125.5 | 150.9 | 171.5 | 193.6 | 219 | 254 | 293.6 |
| E | Oil annulus depth (J) | 9.7 | 12.7 | 15 | 17.5 | 20.8 | 22.4 | 25.4 | 30.2 |
| E | Oil annulus depth (B) | 7.9 | 9.7 | 10.2 | 11.2 | 13 | 14.5 | 14.2 | 17.5 |
| F | Bearing Key, length | 9.7 | 14.2 | 16.8 | 20.6 | 23.9 | 23.9 | 28.5 | 30.2 |
| G | Bearing Key, width | 6.4 | 7.9 | 9.7 | 9.7 | 11.2 | 11.2 | 12.7 | 14.2 |
| DD | Straddle mill | 32.5 | 40.5 | 50 | 59.5 | 69.1 | 77 | 80.9 | 100.8 |
| EE | Shoe thickness | 127.7 | 15.88 | 19.05 | 22.23 | 25.4 | 28.58 | 31.75 | 34.93 |

Not. 1 (★)품목은 Special 사양으로 본사 또는 상용화된 제품을 성능개선한 품목 임.

Not. 2 메탈베어링은 조건에 따라 변화(형상,규격등)가 많으니 세부사항은 파이오니아메탈베어링(주)로 문의요함.